

Pick & Place

All in One

Wrap-around

Palletizers

solutions
D'EMBALLAGE
automatiques



Duetti
packaging



L'ENTREPRISE

DUETTI PACKAGING EST UNE SOLIDE
ENTREPRISE DE CONCEPTION ET
CONSTRUCTION D'INSTALLATIONS COMPLÈTES
DE FIN DE LIGNE POUR L'EMBALLAGE, FORTE
DE QUARANTE ANNÉES D'EXPÉRIENCE.

SA CONNAISSANCE DU SECTEUR, SA
RECHERCHE TECHNOLOGIQUE CONTINUE ET
SON ATTENTION VERS LA CLIENTÈLE, SONT
RECONNUES DANS LE MONDE ENTIER.

CONSCIENTE ET FORTE DE SES SUCCÈS
ENVERS LES DÉFIS DU PASSÉ, DUETTI EST
PROJETÉE VERS LE FUTUR AVEC CONFIANCE ET
POSITIVITÉ, EN OFFRANT LA SOLUTION LA PLUS
ADAPTÉE À CHAQUE EXIGENCE.



www.duettipackaging.com





NOS ATOUTS

EXPÉRIENCE

La connaissance crée la compétence

Notre grande expérience nous a permis d'obtenir une profonde connaissance des différents processus de production de nos secteurs de référence : boissons, détergence, chimie et pharmaceutique.



ATTENTION VERS LA CLIENTÈLE

Un cycle complet

Les exigences de production de nos clients font l'objet de notre plus grande attention. Notre relation de partenariat avec les clients, commence par l'analyse, continu par l'étude appliquée, la réalisation et la livraison de la machine. Le succès de cette procédure est notre succès.

SERVICE APRÈS-VENTE

Vous pouvez travailler sereins

Duetti Packaging est un partenaire idéal pour l'assistance et le service après-vente. Les compétences de l'équipe dédiée à ce service, garantissent la gestion des pièces de rechange, les mises à jour logiciel, les contrats d'assistance et les nouvelles solutions techniques. Ceci par contact téléphonique, par téléassistance ou directement sur place.





DUETTI PACKAGING

LES SOLUTIONS



DEPALETTISEURS



A PRISE



PAR POUSSÉE



FORMEUSE
DE CARTONS



FERMEUSE
DE CARTONS



ENCARTONNAGE



VERTICAL



ALL IN ONE



ROBOT DELTA



FLEXROBOT





WRAP AROUND & PRÉSENTOIR



POSEUSE DE CROISILLONS



SOLUTIONS CLÉS EN MAIN



PALETTISEURS



AXES CARTÉSIENS



PAR COUCHES



A COLONNE TOURNANTE



FLEXROBOT





DEPALETTISSEURS

A PRISE



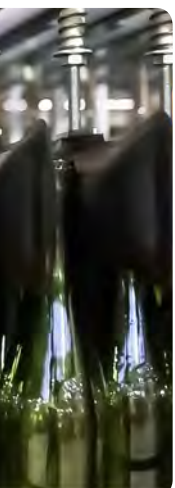
GENERAL BROCHURE & COMPANY PROFILE

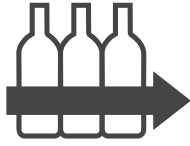




Les dépalettiseurs à prise sont des machines automatiques pour la depalettisation de pots, boîtes ,cannettes, bouteilles, indiqués pour les lignes à moyenne cadence.

Les dispositifs de prises peuvent être à boudins gonflables, pinces, magnétiques, à vide ; ils sont adaptés pour chaque application.

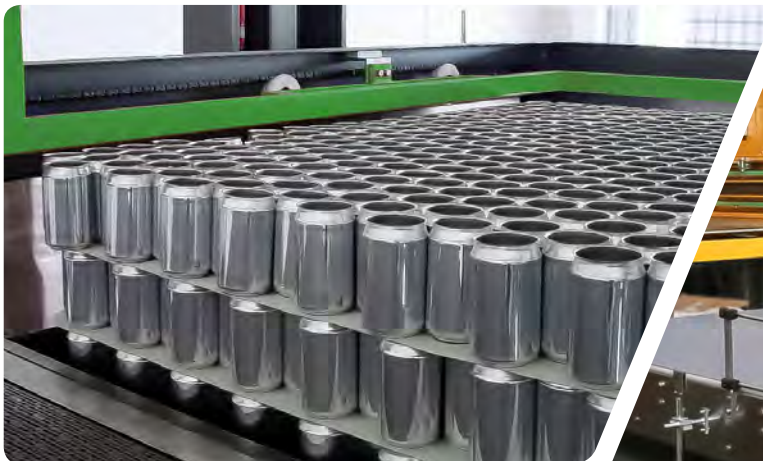




DEPALETTISEURS PAR POUSSÉE



GENERAL BROCHURE & COMPANY PROFILE





Les dépalettiseurs par poussée transfèrent des couches entières de conteneurs de différentes formes et typologie sur la table d'accumulation. C'est une machine flexible pouvant travailler avec des intercalaires plats en plastique ou carton rigide.





FORMEUSE DE CARTONS

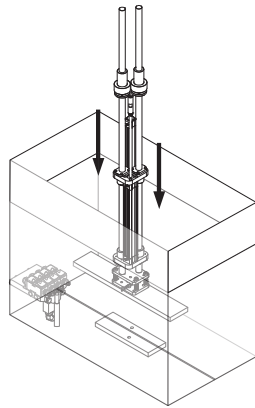


GENERAL BROCHURE & COMPANY PROFILE

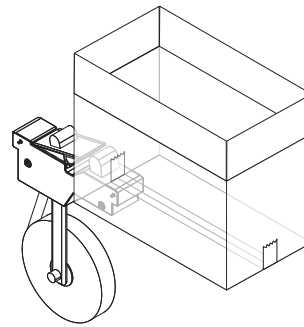




CLICK!
AND PLAY
VIDEO



sceller avec colle chaude



sceller avec scotch

Cette machine automatique forme et scelle sur le dessous les cartons américains ; par scotch ou colle chaude. Machine compacte et intuitive pour les changements de format.

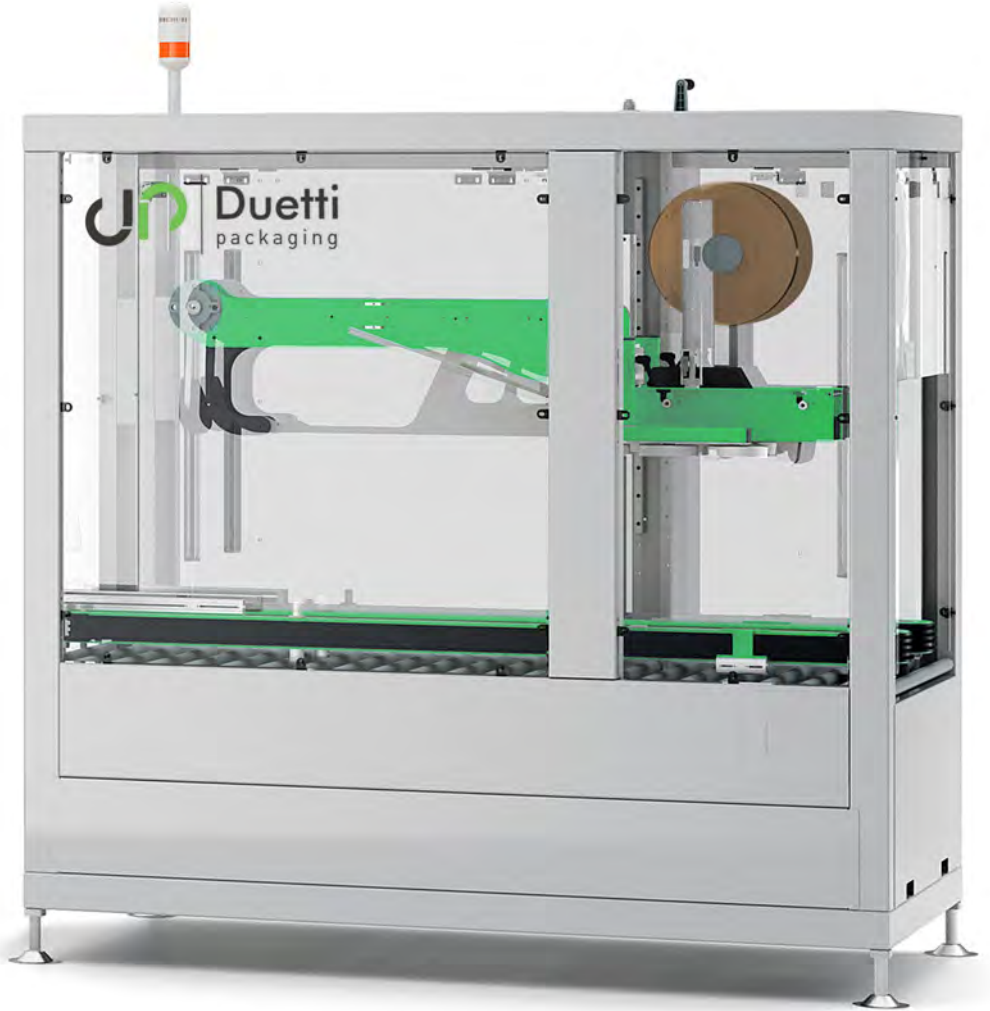




FERMEUSE DE CARTONS



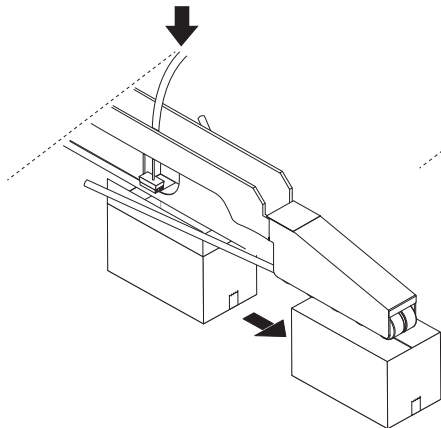
GENERAL BROCHURE & COMPANY PROFILE



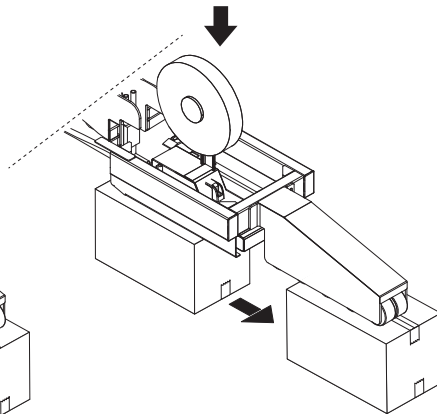


CLICK!
AND PLAY
VIDEO

sceller avec colle chaude



sceller avec scotch



Cette machine automatique ferme et scelle sur le dessus, et sur le dessous si nécessaire, les cartons américains ; par scotch ou colle chaude.





ENCARTONNAGE

Encartonneuse automatiques pour cartons américains



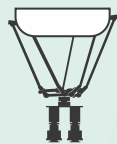
ENCARTONNAGE VERTICAL

encartonnage cartésien vertical



ALL IN ONE

monobloc d'encartonnage
forme, insère, ferme



ROBOT DELTA

encartonnage avec robotique intégrée



FLEXROBOT

encartonnage avec robots anthropomorphes



L'EXPÉRIENCE DE
DUETTI SUR DE
MULTIPLES SECTEURS,
PERMET DE TRAVAILLER
À 360° AVEC TOUT
TYPES DE PRODUITS



Duetti
packaging





ENCARTONNAGE VERTICAL



GENERAL BROCHURE & COMPANY PROFILE



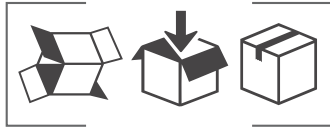


CLICK!
AND PLAY
VIDEO



Cette machine automatique à axes cartésiens est équipée de dispositif de prise pour l'encaissage vertical d'un ou plusieurs cartons, plateaux ou caisses. Cela pour différents produits, selon une préformation définie.





ENCARTONNAGE ALL IN ONE



GENERAL BROCHURE & COMPANY PROFILE





CLICK!
AND PLAY
VIDEO



Cette machine automatique d'encartonnage est composée d'un module de formation du carton, des postes d'encartonnage et fermeture par scotch ou colle.

Compact et polyvalent, il s'adapte à de multiples produits et secteurs : boissons, chimie, alimentaire, pharmaceutique etc...

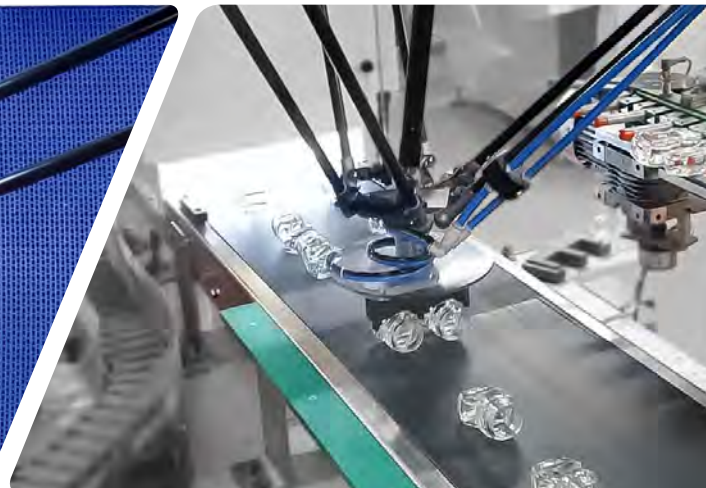
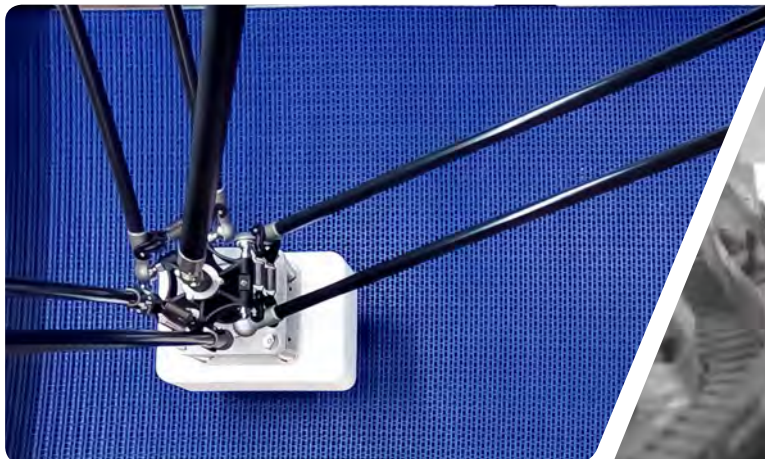




ENCARTONNAGE ROBOT DELTA



GENERAL BROCHURE & COMPANY PROFILE





CLICK!
AND PLAY
VIDEO



Cette machine automatique intègre un robot et son dispositif de prise pour placer de multiples produits dans cartons américains, caisses, plateaux. Idéal pour les lignes à hautes cadences sur les secteurs de la chimie, boisson, alimentaire, détergence.





ENCARTONNAGE FLEXROBOT



GENERAL BROCHURE & COMPANY PROFILE





CLICK!
AND PLAY
VIDEO



Ce robot multifonction se place sur différents postes des phases d'emballage, avec l'avantage de réduire l'encombrement et de créer des solutions plus pointues. Son long bras et ses dispositifs de prises dédiés à chaque application garantissent des temps de cycles réduits et une large plage d'action.





WRAP AROUND & PRÉSENTOIR



GENERAL BROCHURE & COMPANY PROFILE



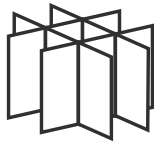


CLICK!
AND PLAY
VIDEO



Cette machine automatique permet, à partir d'un carton à plat, d'emballer par « enroulement » de multiples produits. Principe simple et efficace. Entretien et réglages à la portée des opérateurs.





POSEUSE DE CROISILLONS



GENERAL BROCHURE & COMPANY PROFILE





Cette machine automatique forme et insère verticalement des croisillons préformés dans les cartons. L'outillage est adapté à chaque type de croisillons. Encombrement réduit et fiabilité sont ses atouts.





SOLUTIONS CLÉS EN MAIN



GENERAL BROCHURE & COMPANY PROFILE





CLICK!
AND PLAY
VIDEO



Duetti Packaging est en mesure de réaliser et d'installer des lignes clés en main grâce à son expérience et l'ample gamme de machines ; ligne de process, dépalettiseurs, encartonneuses, palettiseurs, banderoleuses, logistique intégrée avec navettes AGV e supervision.





PALETTISATION

Semi-automatiques ou totalement automatiques a hautes cadences



AXES CARTÉSIENS

palettisation avec système cartésien



PAR COUCHES

palettisation par couches



A COLONNE TOURNANTE

palettisation avec robot a colonne tournante



FLEXROBOT

palettisation avec robot anthropomorphe





Duetti
packaging

**NOUS GARANTISSONS
L'EFFICACITÉ DE NOS
INSTALLATIONS GRÂCE
AU CONTRÔLE QUALITÉ
EFFECTUÉS DURANT CHAQUE
PHASE DE TRAVAIL**





PALETTISEURS AXES CARTÉSIENS



GENERAL BROCHURE & COMPANY PROFILE

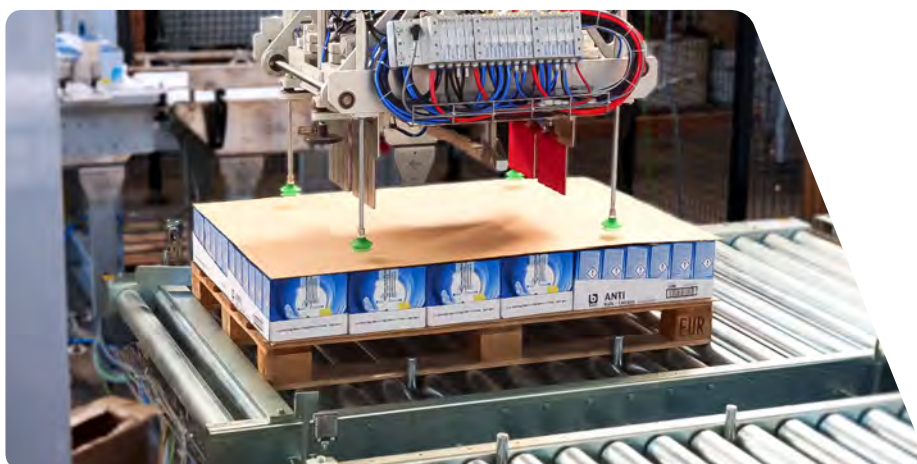




CLICK!
AND PLAY
VIDEO



Cette machine automatique à axes cartésiens, permet selon la configuration, de palettiser ou dépalettiser. Sa structure compacte à encombrement réduit en hauteur lui permet de s'intégrer au mieux sur toute implantation.





PALETTISEURS PAR COUCHES



GENERAL BROCHURE & COMPANY PROFILE



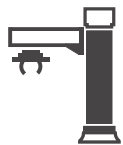


CLICK!
AND PLAY
VIDEO



Ce palettiseur travaille par couches entières, c'est une machine automatique permettant de palettiser une multitude de produits tels que cartons, fardeaux, casiers, bidons, sacs etc... L'alimentation en produit se fait par le bas ou par le haut. Le palettiseur peut être fortement personnalisé grâce à une grande modularité et de nombreux dispositifs.





PALETTISEURS A COLONNE TOURNANTE



GENERAL BROCHURE & COMPANY PROFILE





CLICK!
AND PLAY
VIDEO



Cette machine automatique à colonne tournante permet de palettiser différents produits tels que cartons, fardeaux, casiers, bidons, sacs etc...

Solution compacte et polyvalente ; équipée de 4 axes motorisés et d'une rotation à 360° de l'outillage de prise, d'emplacement palette et intercalaire. Grande gamme d'accessoires.

Utilisation simple et intuitive.





PALETTISEURS FLEXROBOT



GENERAL BROCHURE & COMPANY PROFILE





CLICK!
AND PLAY
VIDEO



Ce robot multifonction se place sur différents postes des phases d'emballage, avec l'avantage de réduire l'encombrement et de créer des solutions plus pointues. Son long bras et ses dispositifs de prises dédiés à chaque application garantissent des temps de cycles réduits et une large plage d'action.





www.duettipackaging.com

Duetti Packaging est certifiée ISO 9001 :2015 et adopte les standards industries 4.0.

Conçois et construit avec une attention vers l'environnement, en adoptant tous les moyens utiles pour les économies d'énergie.

Nos produits sont conformes EAC selon les standards requis pour l'export vers l'union douanière eurasiatique.





DUETTI PACKAGING S.R.L.

Via Leonardo da Vinci, 43
35015 Galliera Veneta (PD), Italy
Tel. +39 049 9471274
C.F. / P. I. / VAT 04296370283
sales@duettipackaging.com



www.duettipackaging.com



AVG shuttle

Depalletizers

Carton sealers

