

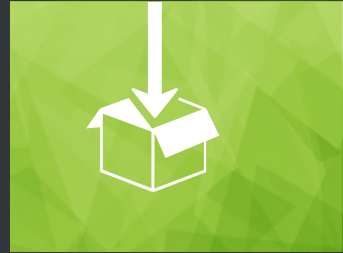
Pick & Place

All in One

Wrap-around

Palletizers

automatic
PACKAGING
solutions



Duetti
packaging



L'AZIENDA

DUETTI PACKAGING, CON OLTRE QUARANT'ANNI DI STORIA, È UNA SOLIDA AZIENDA CHE PROGETTA E REALIZZA IMPIANTI COMPLETI DI FINE LINEA PER L'IMBALLAGGIO.

L'ELEVATA CONOSCENZA NEL SETTORE, LA COSTANTE RICERCA NELL'INNOVAZIONE TECNOLOGICA E L'ATTENZIONE VERSO IL CLIENTE, FANNO DI DUETTI PACKAGING UN'AZIENDA APPREZZATA E RICONOSCIUTA A LIVELLO MONDIALE.

CONSAPEVOLE E FORTE DELLE SFIDE AFFRONTATE CON SUCCESSO NEL PASSATO, DUETTI PACKAGING GUARDA AL FUTURO CON FIDUCIA E POSITIVITÀ, OFFRENDO LA SOLUZIONE PIÙ ADATTA AD OGNI ESIGENZA PRODUTTIVA.



www.duettipackaging.com





I NOSTRI PUNTI DI FORZA

ESPERIENZA

La conoscenza crea competenza

La nostra esperienza pluridecennale ci ha consentito di maturare una profonda conoscenza dei diversi processi produttivi nei nostri settori di riferimento: beverage, detergenza, chimico e farmaceutico.



ATTENZIONE AL CLIENTE

Un ciclo completo

Il nostro focus principale è l'attenzione alle esigenze produttive del cliente. Il rapporto di partnership con il cliente finale inizia dall'analisi e prosegue poi con l'adattamento progettuale, realizzazione e rilascio del macchinario. Il suo successo produttivo è il nostro successo.

ASSISTENZA E POST VENDITA

Potete lavorare tranquilli

Duetti Packaging è il tuo partner ideale per l'assistenza post vendita. Grazie a un team con risorse dedicate di alto profilo, garantiamo al cliente il supporto nella gestione di parti di ricambio, aggiornamenti software, programmi di assistenza periodica e nuove soluzioni tecniche, da remoto o in loco presso le sedi produttive in tutto il mondo.





LE SOLUZIONI

DUETTI PACKAGING



DEPALETTIZZATORI



A PRELIEVO



A SPINTA



FORMA
CARTONI



CHIUDI
CARTONI



INCARTONAMENTO



VERTICALE



ALL IN ONE



PICK & PLACE



FLEXROBOT





WRAP AROUND & DISPLAY BOX



INSERITORE DI ALVEARI



SOLUZIONI CHIAVI IN MANO



PALETTIZZATORI



ROBOT CARTESIANO



A STRATO



ROBOT CIRCOLARE



FLEXROBOT





DEPALETTIZZATORI A PRELIEVO



GENERAL BROCHURE & COMPANY PROFILE

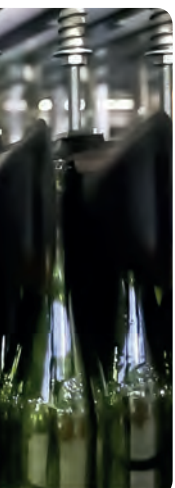


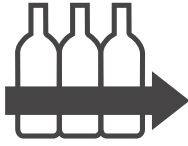


CLICK!
AND PLAY
VIDEO



Il DEPALETTIZZATORE A PRELIEVO è una macchina automatica per la depalettizzazione di barattoli, lattine, bottiglie, particolarmente indicato per linee di media produzione. Dotato di testa a tubi gonfiabili o altri profili di presa, pinza autocentrante, magnete, ventose, ed è personalizzato a seconda delle applicazioni. Macchina compatta e versatile studiata appositamente per ambienti con limitazioni in altezza.





DEPALETTIZZATORI A SPINTA



GENERAL BROCHURE & COMPANY PROFILE





CLICK!
AND PLAY
VIDEO



Il DEPALETTIZZATORE A SPINTA concepito per il trasferimento dello strato di contenitori di varia forma e tipologia sul piano di uscita. Macchina modulare che consente tra gli strati sia le interfalदे piane in plastica che cartoni rigidi e configurata con accessori a seconda delle esigenze di produzione.





FORMA CARTONI

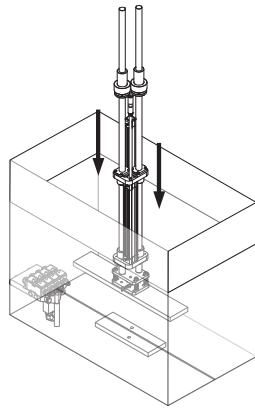


GENERAL BROCHURE & COMPANY PROFILE

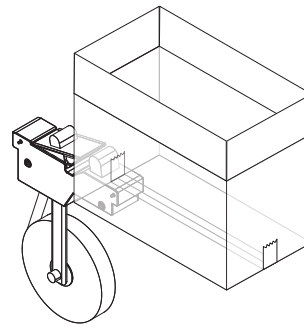




CLICK!
AND PLAY
VIDEO



sigillatura a colla



sigillatura a nastro

Il FORMA CARTONI apre e sigilla il cartone tipo americano con nastro adesivo o colla a caldo. Macchina compatta, di facile regolazione per il cambio formato.

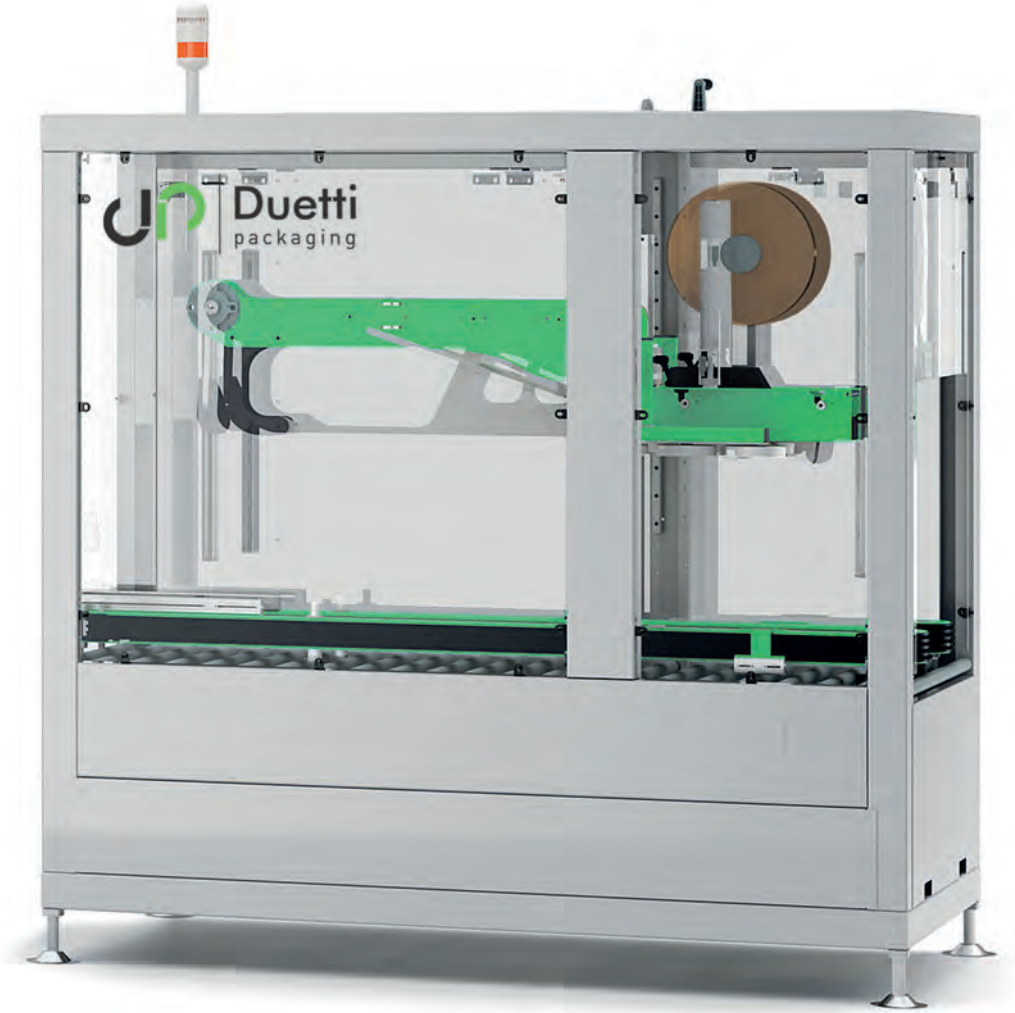




CHIUDI CARTONI



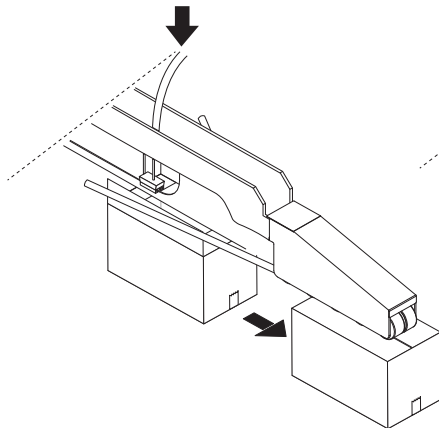
GENERAL BROCHURE & COMPANY PROFILE



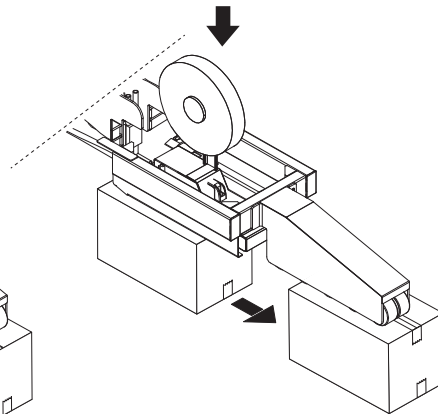


CLICK!
AND PLAY
VIDEO

sigillatura a colla



sigillatura a nastro



CHIUDI CARTONI è una macchina automatica che sigilla le falde superiori ed inferiori dei cartoni di tipo americano con nastro adesivo o colla a caldo.





INCARTONAMENTO

Macchine incartonatrici automatiche su cartone RSC



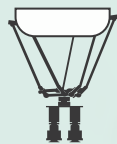
VERTICALE

incartonamento
cartesiano verticale



ALL IN ONE

monoblocco di
incartonamento che
forma, inserisce, chiude



PICK & PLACE

incartonamento con
robotica integrata



FLEXROBOT

incartonamento con
robot antropomorfo



L'ESPERIENZA
MULTISETTORIALE
DI DUETTI PACKAGING
PERMETTE DI LAVORARE
A 360° CON TUTTI I TIPI
DI PRODOTTO



Duetti
packaging





INCARTONAMENTO VERTICALE



GENERAL BROCHURE & COMPANY PROFILE



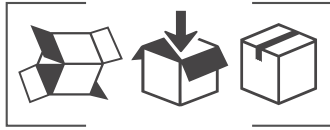


CLICK!
AND PLAY
VIDEO



INCARTONATRICE VERTICALE con asse
cartesiano su cui è fissata all'estremità
l'attrezzatura di presa prodotto
intercambiabile per consentire l'inserimento
verticale di uno o più cartoni e/o vassoi con
prodotti di diversa tipologia, secondo una
configurazione prestabilita.

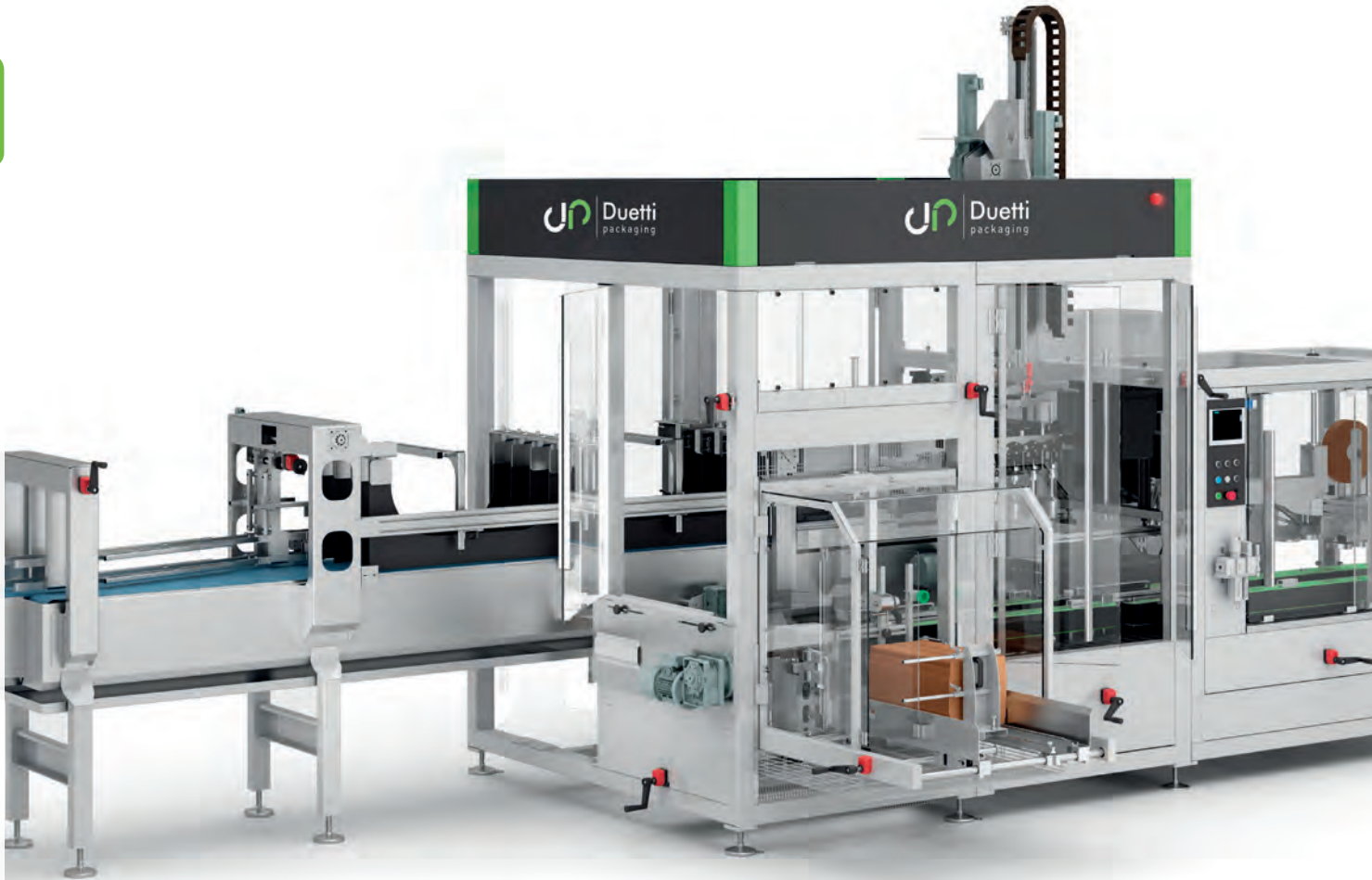




INCARTONAMENTO **ALL IN ONE**



GENERAL BROCHURE & COMPANY PROFILE



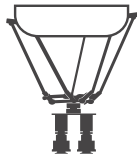


CLICK!
AND PLAY
VIDEO



ALL IN ONE è un monoblocco di incartonamento multifunzionale realizzato con modulo di formatura, stazione d'incartonamento e chiusura del cartone con nastro adesivo o colla a caldo. Compatto e versatile per varie esigenze di incartonamento nel settore beverage, chimico, alimentare e farmaceutico.





INCARTONAMENTO **PICK & PLACE**



GENERAL BROCHURE & COMPANY PROFILE





CLICK!
AND PLAY
VIDEO



PICK & PLACE è un'incartonatrice dotata di robotica integrata e concepita per la presa e deposito del prodotto nel cartone americano, cassa o vassoio. Ideale per linee ad alta velocità nel settore chimico, bevande ed alimentare.





INCARTONAMENTO FLEXROBOT



GENERAL BROCHURE & COMPANY PROFILE





CLICK!
AND PLAY
VIDEO



FLEXROBOT è un robot antropomorfo multifunzionale realizzato per essere inserito nelle varie fasi dell'imballaggio, con il vantaggio di ridurre gli spazi e creare soluzioni non realizzabili con sistemi tradizionali. Costituito da un lungo braccio su cui viene integrata l'apposita testa di presa, a seconda dell'applicazione, consente di lavorare su un migliore campo operativo in tempi di ciclo più brevi.

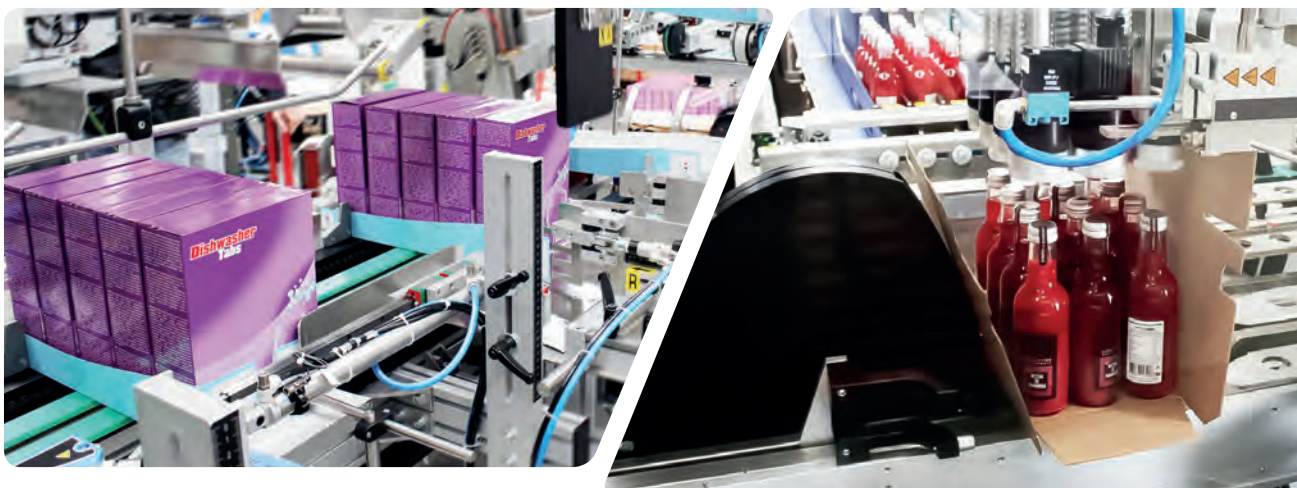
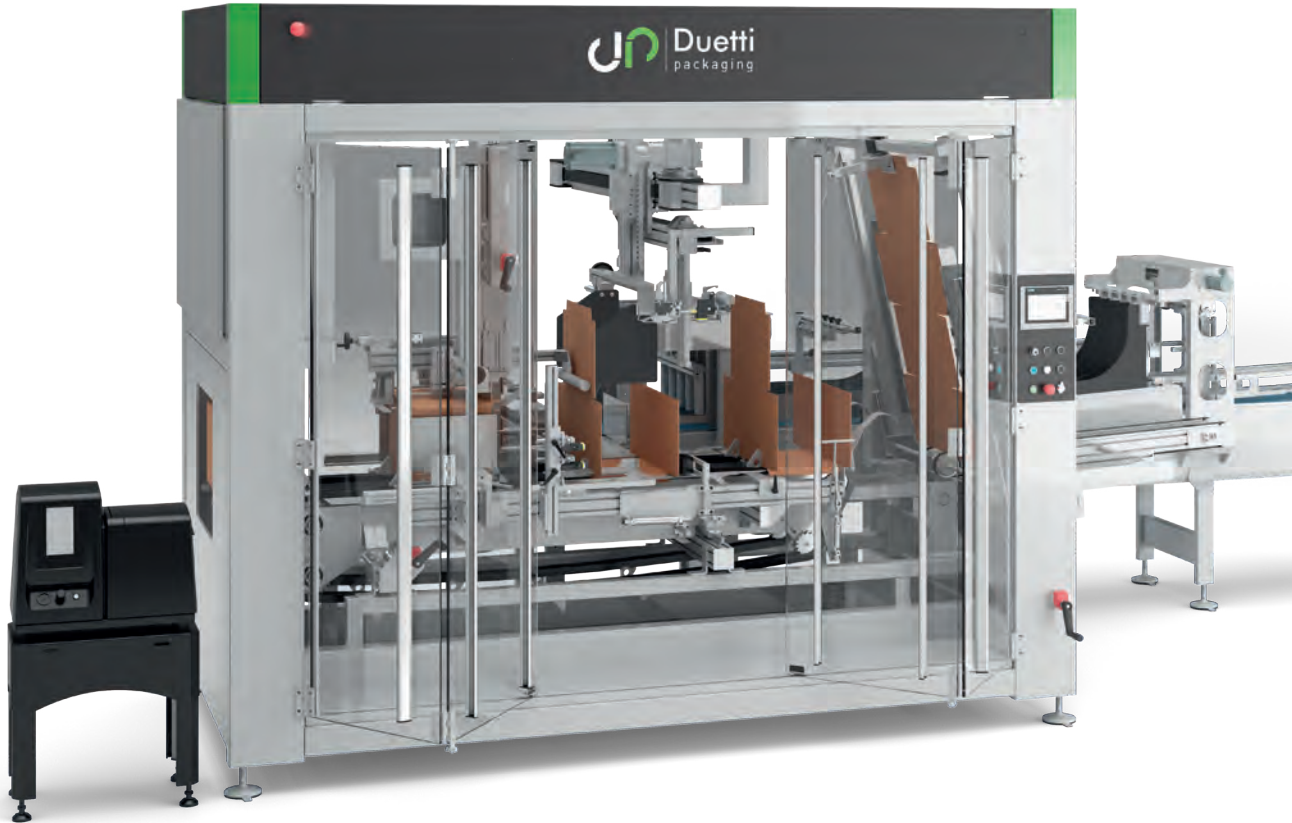




WRAP AROUND & DISPLAY BOX



GENERAL BROCHURE & COMPANY PROFILE



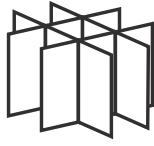


CLICK!
AND PLAY
VIDEO



WRAP-AROUND & DISPLAY BOX è una macchina progettata per formare, riempire e chiudere automaticamente i cartoni avvolgendoli attorno al prodotto di varia tipologia e forma. Il principio semplice ma allo stesso tempo funzionale garantisce prestazioni e durata. La manutenzione facile e rapida non richiede personale specializzato.

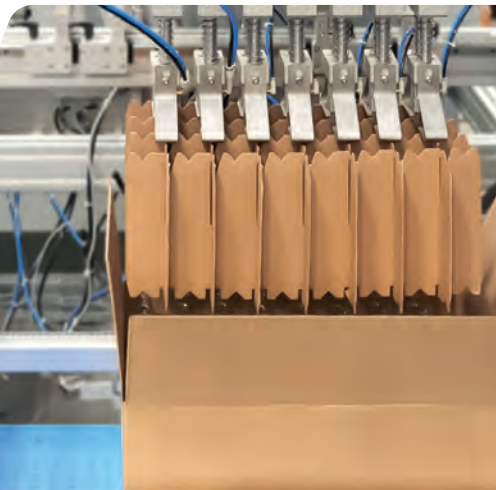
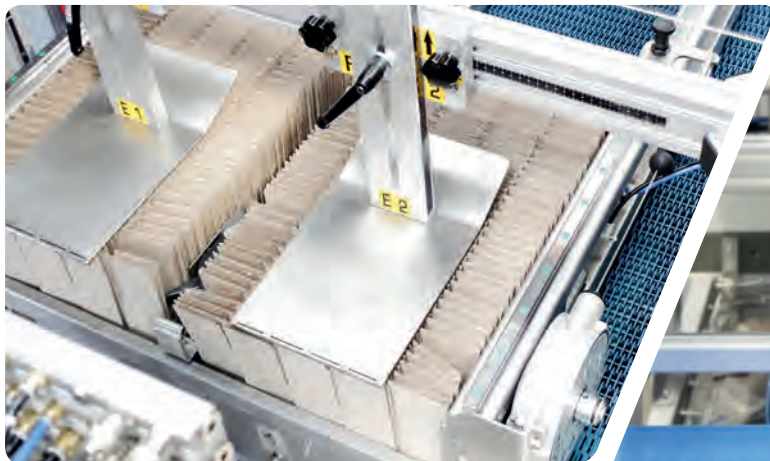




INSERITORE DI ALVEARI



GENERAL BROCHURE & COMPANY PROFILE





CLICK!
AND PLAY
VIDEO



INSERITORE DI ALVEARI è una macchina automatica studiata e concepita per l'apertura e l'inserimento verticale dell'alveare preformato per la separazione di prodotti in cartoni americani. Una vasta gamma di alveari standard, autoportanti e dimensionali in varie configurazioni. L'accuratezza nella progettazione ha permesso di ottenere una macchina estremamente affidabile, versatile e di dimensioni contenute.





SOLUZIONI CHIAVI IN MANO



GENERAL BROCHURE & COMPANY PROFILE





CLICK!
AND PLAY
VIDEO



Duetti Packaging grazie a sinergie di gruppo consolidate nel tempo può realizzare impianti completi CHIAVI IN MANO, integrando nella propria gamma: linee di processo, depalettizzatori, incartonamento, palettizzatori, avvolgitori, logistica integrata con navette AGV e sistemi di supervisione.





PALETTIZZAZIONE

Palettizzatori semi automatici o totalmente automatizzati ad alta produttività



ROBOT CARTESIANO

palettizzazione con sistema cartesiano



A STRATO

palettizzazione a strato



ROBOT CIRCOLARE

palettizzazione con robot circolare



FLEXROBOT

palettizzazione con robot antropomorfo





Duetti
packaging

**GARANTIAMO LA MASSIMA
EFFICIENZA DEGLI
IMPIANTI GRAZIE AI TEST DI
CONTROLLO E DI QUALITÀ
EFFETTUATI DURANTE OGNI
FASE DI LAVORO**





ROBOT CARTESIANO



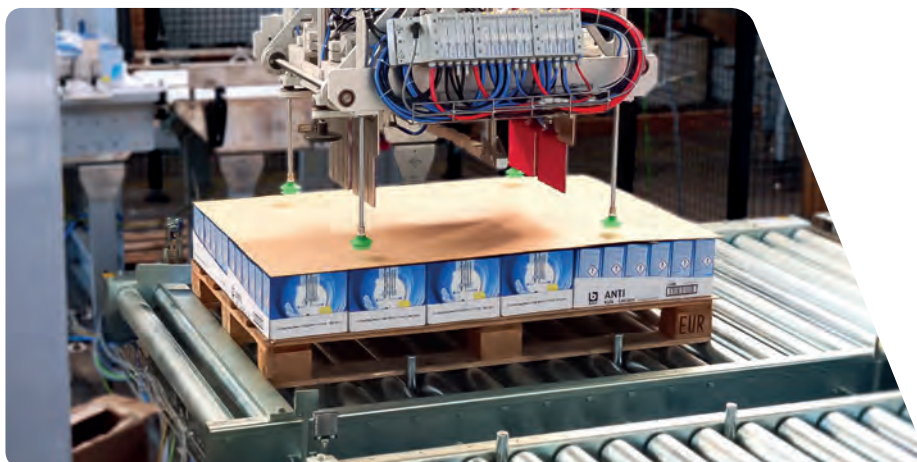
GENERAL BROCHURE & COMPANY PROFILE





ROBOT CARTESIANO con assi cartesiani dal design gradevole che palettizza/depalettizza con apposita testa di presa dedicata a seconda dell'applicazione.

Struttura compatta, versatile e modulare che consente di configurarne l'altezza e lunghezza negli spazi richiesti.

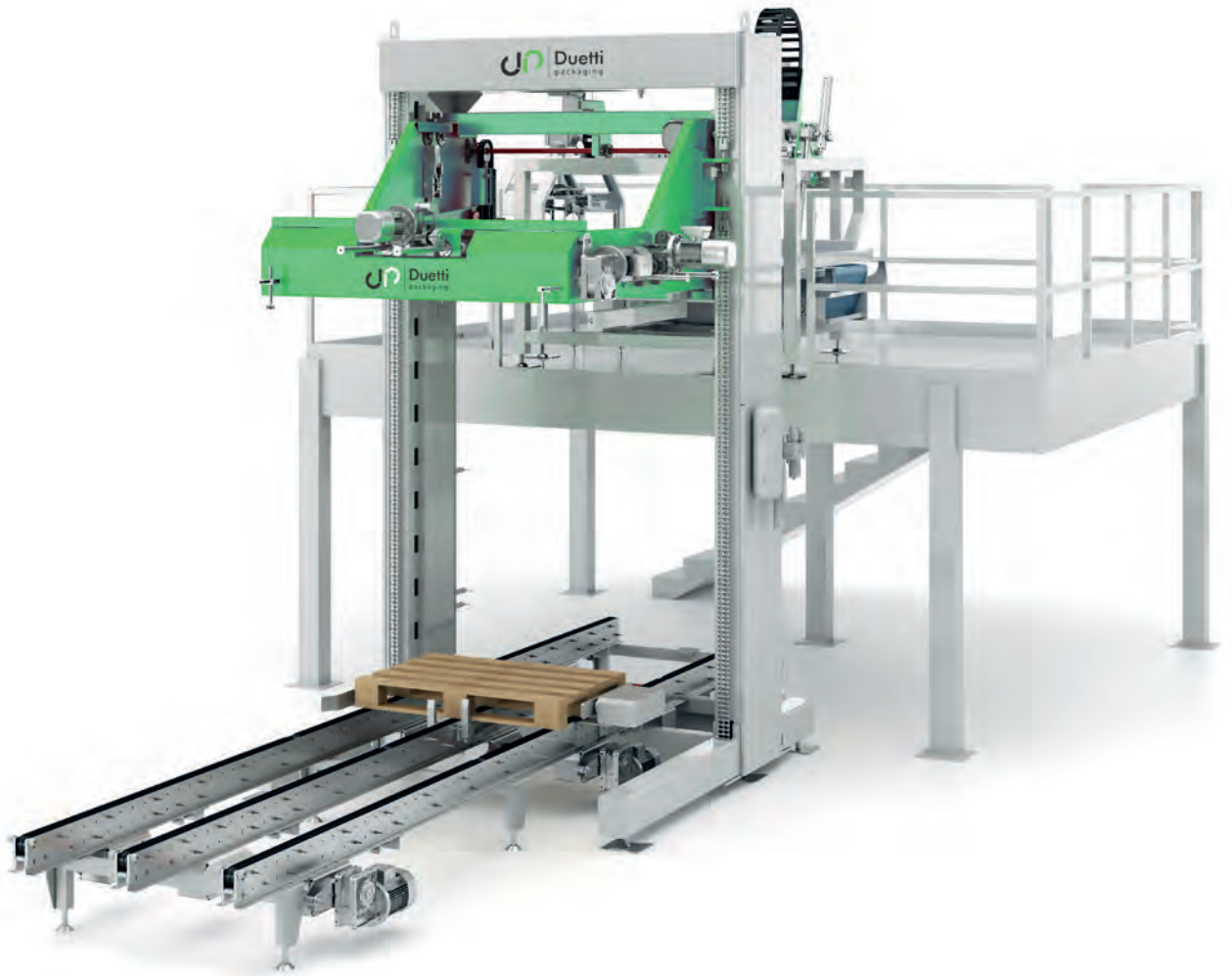




PALETTIZZATORE A STRATO



GENERAL BROCHURE & COMPANY PROFILE





CLICK!
AND PLAY
VIDEO



PALETTIZZATORE A STRATO è una macchina adatta alla pallettizzazione di cartoni, sacchi, fardelli, casse. L'alimentazione del prodotto avviene con carico dall'alto o dal basso. Corredato di accessori configurabili per ogni applicazione personalizzata.





ROBOT CIRCOLARE



GENERAL BROCHURE & COMPANY PROFILE





CLICK!
AND PLAY
VIDEO



ROBOT CIRCOLARE adatto alla palettizzazione di scatole, fardelli, taniche, casse, sacchi.
Compatto e versatile, dispone di 4 assi controllati elettronicamente e una testa di presa che può ruotare di 360° con capacità di prelievo e deposito prodotto, stazione pallet ed interfalda. Funzionamento semplice ed intuitivo accompagnato da un'ampia gamma di accessori che completano questa tipologia di palettizzatore.



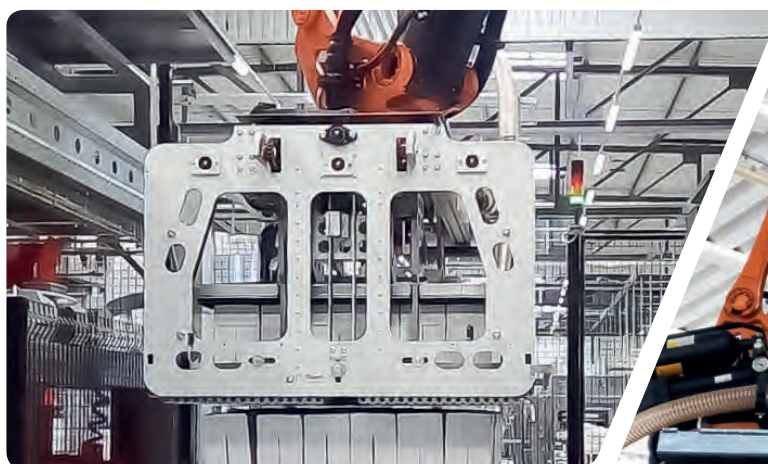


FLEXROBOT

PALETTIZZATORI



GENERAL BROCHURE & COMPANY PROFILE





CLICK!
AND PLAY
VIDEO



FLEXROBOT è un robot antropomorfo multifunzionale realizzato per essere inserito nelle varie fasi dell'imbballaggio, con il vantaggio di ridurre gli spazi e creare soluzioni non realizzabili con sistemi tradizionali. Costituito da un lungo braccio su cui viene integrata l'apposita testa di presa, a seconda dell'applicazione, consente di lavorare su un migliore campo operativo in tempi di ciclo più brevi.





www.duettipackaging.com

Duetti Packaging opera con gli
standard Industry 4.0 ed è
certificata ISO 9001:2015.

Progetta e costruisce con
attenzione all'ambiente,
adottando accorgimenti
per il risparmio energetico.

Inoltre i nostri prodotti sono
marchiati EAC secondo
gli standard richiesti per
l'esportazione in
Unione Doganale Euroasiatica.





DUETTI PACKAGING S.R.L.

Via Leonardo da Vinci, 43
35015 Galliera Veneta (PD), Italy
Tel. +39 049 9471274
C.F. / P. I. / VAT 04296370283
sales@duettipackaging.com



www.duettipackaging.com

